

**ABBATTITORI/CONGELATORI
BLAST CHILLERS AND FREEZERS**

**BLAST CHILLER/FREEZER
20 GN 1/1 CROSSWISE 56 Kg**

Code	Av	Model	Type	Ref.	Page	Brand
110723	13	BCF64A	Crosswise 20 GN 1/1 Freezer 56 kg	a	2 3 4 5	Zanussi
110719	16	BC56VA	Crosswise 20 GN 1/1 Chiller 56 kg	b	2 3 4 5	Zanussi
726630	14	RBF20.1-64	Crosswise 20 GN 1/1 Freezer 56 kg	c	2 3 4 5	Electrolux
726624	16	RBC20.1-56	Crosswise 20 GN 1/1 Chiller 56 kg	d	2 3 4 5	Electrolux
728594	13	EEVAC641	Crosswise 20 GN 1/1 Freezer 56 kg	e	2 3 4 5	Alpeninox
728592	16	EEVA561	Crosswise 20 GN 1/1 Chiller 56 kg	f	2 3 4 5	Alpeninox
727133	07	RBF2016	Crosswise 20 GN 1/1 Freezer 56 kg -60HZ	g	2 3 4 5	Electrolux

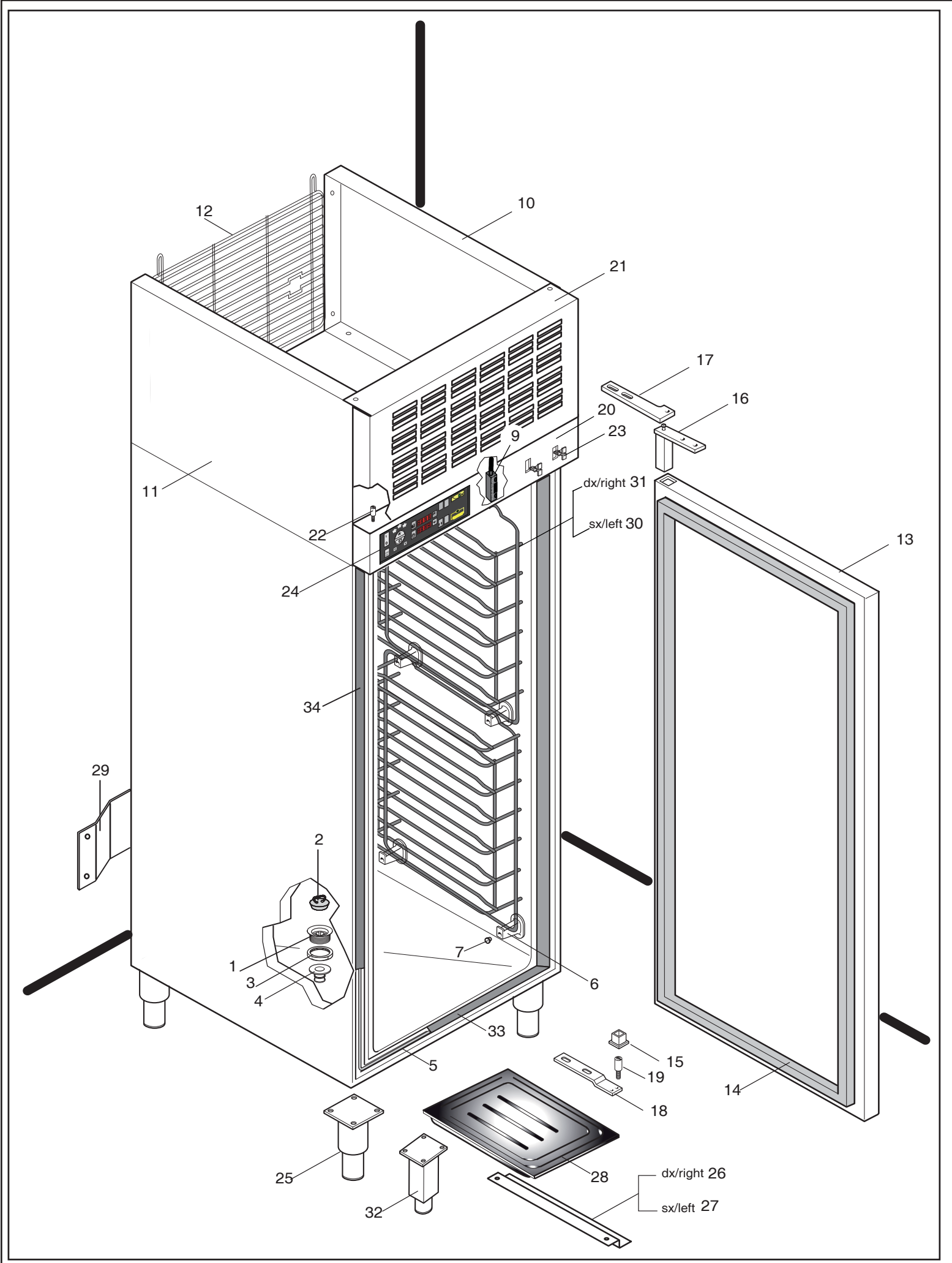
note:

This spare parts catalogue is available from serial n°~**03607000..** (08~09/2010)

Pag.	Indice
2	Armadio
3	Lista ricambi
4	Gruppo refrigerante
5	Lista ricambi

Index
Cabinet
Spare parts list
Cooling unit
Spare parts list

Marchio / Brand: Zanussi /Electrolux/Alpeninox
Paese /Country: Tutti / All



Crosswise 20 GN 1/1

PNC	REF	PNC	REF	PNC	REF	PNC	REF	PNC	REF	PNC	REF
110723	a	728592	f								
110719	b	727133	g								
726630	c										
726624	d										
728594	e										

POS	CODICE	DESCRIZIONE	DESCRIPTION	REF \NOTES
1	083591	Piletta	Pipe	
2	083886	Tappo	Plug	
3	083592	Controdado 1/2"	Nut 1/2"	
4	083593	Portagomma	Tube support	
5	089953	Cavo riscaldante	Heating cable	a,c,e,g
6	083838	Supporto per struttura	Hook support	
7	083839	Tappo per gancio di supporto	Plug for hook support	
8	090008	Vite ad alette per supporto griglie	Screw for shelves support	
9	049621	Sensore magnetico	Magnetic sensor	
10	099634	Fianchetto superiore dx	Upper right side	
11	099635	Fianchetto superiore sx	Upper left side	
12	099636	Griglia di copertura superiore	Protection upper grid	
13	085771	Porta	Door	
14	099637	Guarnizione magnetica	Magnetic gasket for door	
15	081654	Boccola	Bush for hinge door	
16	082219	Cerniera superiore	Upper hinge	
17	082257	Staffa superiore	Upper bracket	
18	085772	Staffa inferiore	Lower bracket	
19	082962	Perno per cerniera inferiore	Lower pin for hinge	
20	099638	Cruscotto comandi	Comand panel	
21	099640	Pannello condensatore	Condenser panel	
22	088338	Perno per pannello condensatore	Pin for condenser panel	
22	050168	Perno per pannello condensatore	Pin for condenser panel	
23	053342	Molla per marchio	Brend reaining spring	
24	091296	Membrana di controllo BCF zan	Stiker control BCF with TC	a
24	091295	Membrana di controllo BC zan	Stiker control BC with TC	b
24	091564	Membrana di controllo BCF Elux	Stiker control BCF with TC	c,g
24	091565	Membrana di controllo BC Elux	Stiker control BCF with TC	d
24	091568	Membrana di controllo BC apx	Stiker control BC with TC	f
24	091567	Membrana di controllo BCF apx	Stiker control BCF with TC	e
25	048579	Piedino	Foot	a,b,e,c,d,g
26	082534	Guida dx per bacinella	Right guide for basin	
27	082533	Guida sx per bacinella	Lefth guide for basin	
28	080803	Bacinella	Basin	
29	088468	Distanziale posteriore	Back spacer	
30	099642	Telaio sinistro	Left support for shelves	
31	099643	Telaio destro	Rtigh support for shelves	
33	099644	Cornice orizzontale	Orizzontal frame	
34	099645	Cornice verticale	Vertical frame	

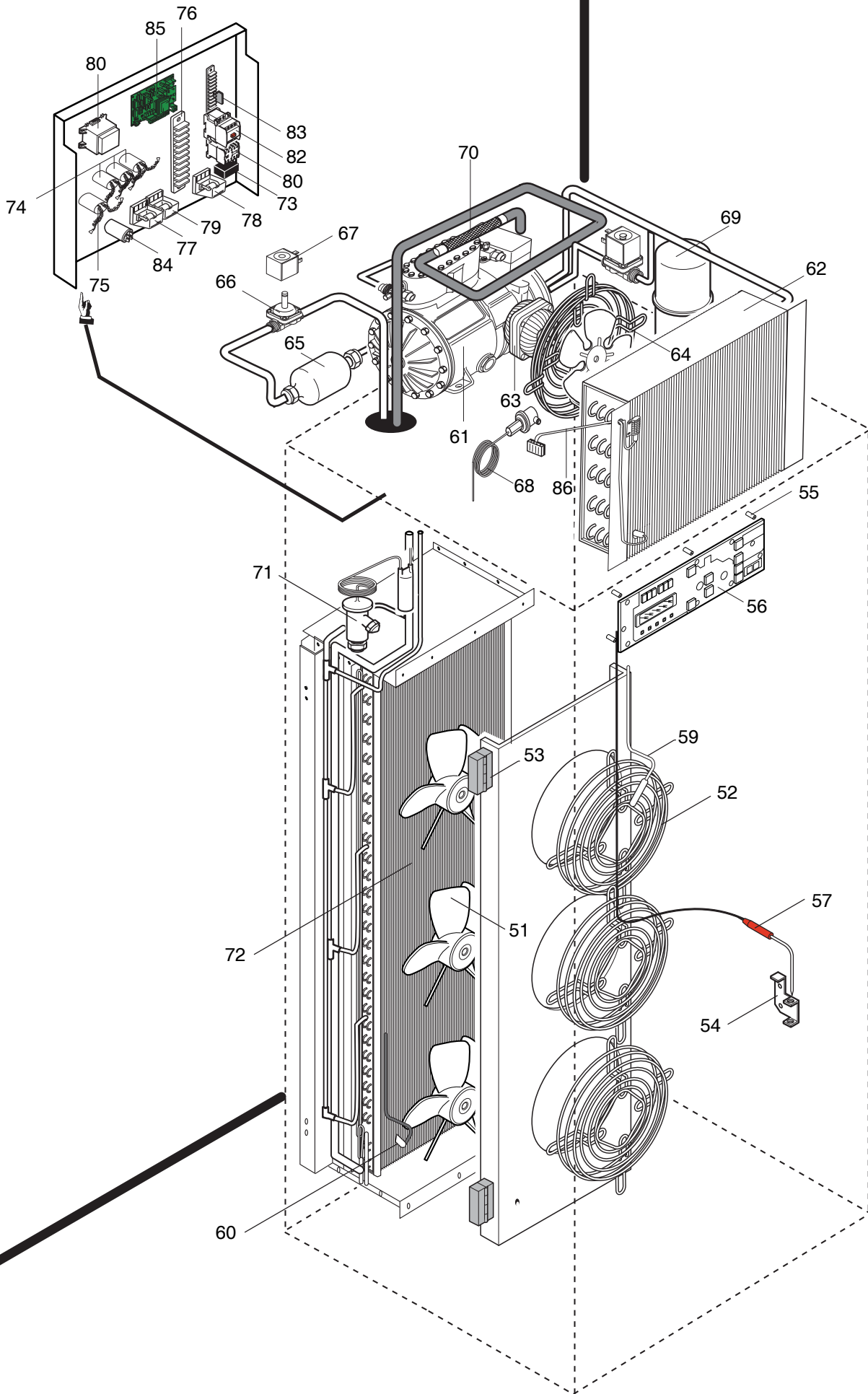
* T C= Turbo cooling

page:3

 *Componenti disponibili a richiesta
 *Component available upon request

edizione 05/2010

Doc. Nr.: 541330



Crosswise 20 GN 1/1

PNC	REF	PNC	REF	PNC	REF	PNC	REF	PNC	REF	PNC	REF
110723	a	728592	f								
110719	b	727133	g								
726630	c										
726624	d										
728594	e										

POS	CODICE	DESCRIZIONE	DESCRIPTION	REF \ NOTES
51	099646	Ventilatore cella	Motor ventilator for cell	
52	099647	Protezione ventilatore	Fan protection (grid)	
53	090040	Cerniera per carter	Hinge for carter	
54	089860	Supporto sonda spillone	Food probe support	
55	088653	Distanziale per scheda pulsanti	Spacer for board user	
56	092700	Scheda pulsanti new co.tors	User board new co.tors	a,b,e,f,c,d,g
57	092704	Sonda spillone new co.tors (1se.)	Food probe new co.tors (1sensor)	
*	082118	Clips di fissaggio	Clips	
59	092177	Sonda cella "blu"	Probe cell	
60	092187	Sonda evaporatore "verde"	Evaporator probe	
61	099648	Compressore "dorin H300 cs"	Compressor "dorin H300 cs"	a,c,e
61	091669	Compressore "TFH4531Z"	Compressor "TFH4531Z"	b,d,f
61	091650	Compressore "dorin H280 cc"	Compressor "dorin H280 cc"	g
62	090021	Condensatore	Condenser	
63	099325	Ass. ventilatore condensatore	Condenser motor ventilator	
64	090022	Griglia di protezione ventila. cond.	Protection grid for motor ventilator	
65	087438	Filtro deidratore	Dehidrator filter	a,c,e,g
65	088201	Filtro deidratore	Dehidrator filter	b,d,f
66	084085	Corpo valvola solenoide	Body for solenoid valve	a,c,e,g
66	088030	Corpo valvola solenoide	Body for solenoid valve	b,d,f
67	088351	Bobina per valvola solenoide	Coil for solenoid valve	a,c,e,g
67	085847	Bobina per valvola solenoide	Coil for solenoid valve	b,d,f
68	085088	Pressostato	Pressostat	
69	083468	Recivitore di liquido	Tank	
71	088347	Valvola termostatica	Thermostatich valve	a,c,e,g
71	091717	Valvola termostatica "sporlan"	Thermostatich valve "sporlan"	b,d,f
72	099649	Evaporatore	Evaporator	
73	088628	Filtro	Filter	
74	083406	Condensatore 5mf per ventilv cella	Capacitor for 5 mf for fan cell	
75	084721	Condensatore 4 mf per ventilv con.	Capacitor for 4 mf for fan condenser	
76	088358	Morsettiera	Clamp	
77	088197	Relè 62.83.8.230	Relay 62.83.8.230	
78	083215	Relè 60.62.8.230	Relay 60.62.8.230	a,c,e,g
79	056510	Relè 60.63.8.024	Relay 60.63.8.024	
80	087662	Trasformatore	Adaptor	
81	088477	Contattore	Swiath	
81	099090	Contattore	Swiath	g
82	091707	Interuttore salvamotore	Safety swiath	
82	083508	Interuttore salvamotore	Safety swiath	a,c,e
82	083472	Interuttore salvamotore	Safety swiath	b,d,f
83	088478	Morsetto porta fusibile	Fuse support	
*	090017	Fusibile 5X20T 4A IMQ/VDE	Fuse 5X20T 4A IMQ/VDE	
84	084987	Filtro elettrico	Electric filter	
85	092854	Scheda principale Rel 1.63	Scheda principale with T.cooling	"to be setted"
86	088345	Sonda condensatore amb.	Probe room- condenser	

* T C= Turbo cooling

page:5

 *Componenti disponibili a richiesta
 *Component available upon request

edizione 05/2010

Doc. Nr.: 541330